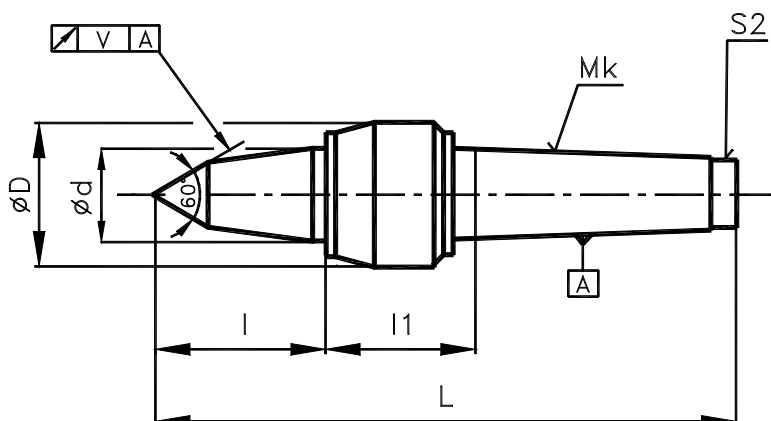


OTOČNÉ UPÍNACÍ HROTY

ČSN 24 3328

prodloužené, s vrcholovým úhlem 60°



Hroty jsou určeny pro práce na soustruzích. Jejich prodloužená upínací část umožňuje snadný přístup nástroje k obrobku, což je zvláště výhodné při obrábění nástroji s vyměnitelnými břitovými destičkami a při práci na kopírovacích soustruzích. Konstrukce hrotů umožňuje seřizování radiální vůle. Hroty mají upínací stopku MORSE ČSN 22 0420 (DIN 228, ISO 296) bez upínacího závitu. Ve speciálním provedení jsou vyráběny hroty s tvarem a vyložení otáčivé části hrotů podle přání zákazníka.

Otočné hroty jsou dodávány namazané lithiovým mazacím tukem LV 2-3. Je doporučeno hroty používané v extrémních podmínkách domazávat v intervalu 300 provozních hodin v množství do 1 g otvorem v hlavě pouzdra (zaslepen šroubem S1) a v množství do 0.5 g otvorem na konci kuželové stopky (zaslepen šroubem S2). Rozebírání otočných hrotů není doporučeno.

Mk	Ø D	Ø d	L	l	l1	U	Q	G	V
2	36	22	128.5	30	35	6 000	270	0.36	0.008
3	47	30	167	37	49	5 000	320	0.84	
4	55	35	207.5	51	53	4 000	1 000	1.45	
5	69.5	45	259	66	63	3 500	1 600	3.2	
6	89	60	341	85	75.5	2 500	3 200	7.75	

Rozměry v mm.

Legenda:

Mk ... kužel MORSE

U ... max. otáčky [1/min]

Q ... max. hmotnost obrobku [kg]

G ... hmotnost výrobku [kg]

V ... házení hrotu