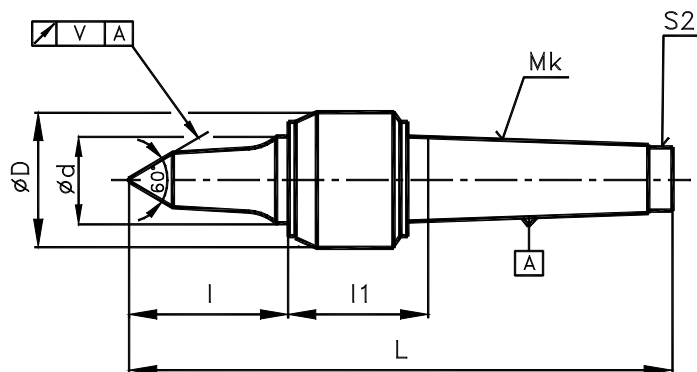


## OTOČNÉ UPÍNACÍ HROTY

pro NC soustruhy

24 3327



Hroty jsou určeny k upínání obrobků na NC soustruzích. Jejich upínací část umožňuje snadný přístup nástroje k obrobku, což je zvláště výhodné při obrábění tvarových součástí. Konstrukce hrotů umožňuje seřizování vůle v předním radiálním ložisku. Otočné hroty jsou opatřeny stopkou s kuzelem MORSE podle ČSN 22 0420 (DIN 228, ISO 296) bez upínacího závitu.

Otočné hroty jsou dodávány namazané lithiovým mazacím tukem LV 2-3. Je doporučeno hroty používané v extrémních podmínkách domazávat v intervalu 300 provozních hodin v množství do 1 g otvorem v hlavě pouzdra (zaslepen šroubem S1) a v množství do 0.5 g otvorem na konci kuželové stopky (zaslepen šroubem S2). Rozebírání otočných hrotů není doporučeno.

Mk	∅ D	∅ d	L	l	l1	U	Q	G	V
2	36	17	130	31	35	6 000	270	0.39	0.005
3	47	25	169.5	40	49	5 000	320	0.89	
4	55	30	206	50	53	4 000	1 000	1.4	
5	70	40	260	65	63	3 500	1 600	3.2	

Rozměry v mm.

Legenda:

Mk ... kužel MORSE

U ... max. otáčky [1/min]

Q ... max. hmotnost obrobku [kg]

G ... hmotnost výrobku [kg]

V ... házení hrotu