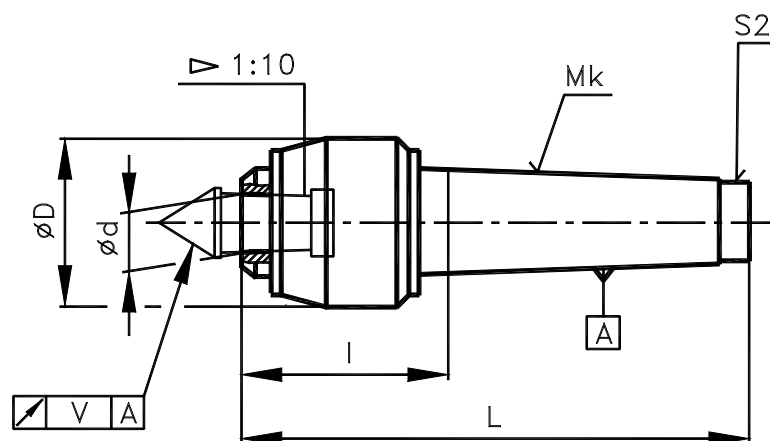




OTOČNÉ UPÍNACÍ HROTY

24 3326

s vyměnitelnými upínacími vložkami



Hroty s vyměnitelnými vložkami jsou určeny pro práce na soustruzích. Jejich konstrukce umožňuje univerzální použití při různorodé kusové výrobě. Podle použité vyměnitelné vložky je možno upínat obrobky v 60ti stupňovém důlku, obrobky se 60ti stupňovým hrotem, součásti bez navrtaného důlku za povrch, trubky za vnitřní průměr a podobně. Otočná část hrotu je zakončena kuželovou dutinou, do níž je možno podle potřeby vkládat různé upínací vložky ve tvaru „a ÷ g“. Vložky je nutno vtláčit do dutiny upínací silou (koníkem). Vyjmutí upínací vložky se provádí vyražením pomocí vyřázeční vidlice (h). Otočné hroty jsou opatřeny stopkou s kuzelem MORSE podle ČSN 22 0420 (DIN 228, ISO 296) bez upínacího závitu.

Otočné hroty jsou dodávány namazané lithiovým mazacím tukem LV 2-3. Je doporučeno hroty používané v extrémních podmínkách domazávat v intervalu 300 provozních hodin v množství do 1 g otvorem v hlavě pouzdra (zaslepen šroubem S1) a v množství do 0.5 g otvorem na konci kuželové stopky (zaslepen šroubem S2). Rozebírání otočných hrotů není doporučeno. V normálním provedení jsou hroty dodávány s jednou sadou vyměnitelných upínacích vložek ve tvaru „a ÷ g“ a s jednou vyřázeční vidlicí „h“. Ve zvláštním provedení jsou dodávány hroty se sadou vložek podle vlastního výběru. Ve speciálním provedení jsou dodávány hroty s tvarem upínacích vložek podle přání. Jednotlivé upínací vložky jsou dodávány rovněž jako náhradní díly.

Mk	$\varnothing D$	$\varnothing d$	L	l	U	Q	G	V
2	36	10	110	45.5	6 000	340	0.75	0.01
3	47	15	145	61	5 000	400	1.52	
4	55	20	174	76	4 000	1 300	2.88	
5	70	25	227	103	3 500	2 000	5.75	
6	90	30	305	132.5	2 500	4 000	13.85	

Rozměry v mm.

Legenda:

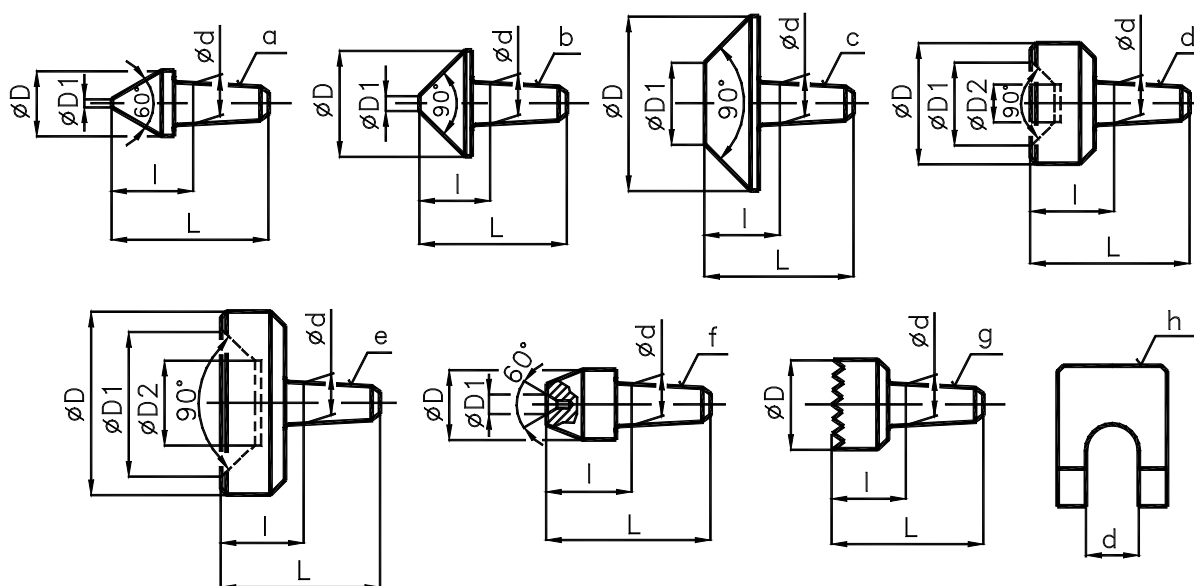
- Mk ... kužel MORSE
- U ... max. otáčky [1/min]
- Q ... max. hmotnost obrobku [kg]
- G ... hmotnost výrobku [kg]
- V ... házení hrotu



OTOČNÉ UPÍNACÍ HROTY

24 3326

s vyměnitelnými upínacími vložkami
Náhradní díly



a)

Mk	∅ D	∅ D1	∅ d	L	l	n	G
2	15	0.5	10	39	20	1	0.02
3	20		15	50	25		0.05
4	25		20	60	30		0.11
5	32	1	25	73	35		0.20
6	36		30	90	44		0.34

b)

Mk	∅ D	∅ D1	∅ d	L	l	n	G
2	28	4	10	36	17	1	0.042
3	36	6	15	45	20		0.065
4	45	10	20	53	23		0.135
5	56	14	25	65	27		0.27
6	70	18	30	80	34		0.72

c)

Mk	∅ D	∅ D1	∅ d	L	l	n	G
2	44	20	10	36	17	1	0.067
3	63	33	15	45	20		0.22
4	70	35	20	53	23		0.43
5	80	38	25	65	27		0.47
6	100	50	30	80	34		1.55



OTOČNÉ UPÍNACÍ HROTY

24 3326

s vyměnitelnými upínacími vložkami

d)

Mk	∅ D	∅ D1	∅ D2	∅ d	L	l	n	G
2	28	19	5	10	36	17	1	0.061
3	36	28	12	15	45	20		0.13
4	45	37	17	20	53	23		0.23
5	56	44	20	25	65	27		0.42
6	70	58	24	30	80	34		0.92

e)

Mk	∅ D	∅ D1	∅ D2	∅ d	L	l	n	G
2	38	28	14	10	36	17	1	0.11
3	45	38	22	15	45	20		0.2
4	63	53	30	20	53	23		0.41
5	70	60	36	25	65	27		0.66
6	100	88	54	30	80	34		1.35

f)

Mk	∅ D	∅ D1	∅ d	L	l	n	G
2	15	2.5	10	36	17	1	0.03
3	20		15	45	20		0.06
4	25	5	20	53	23		0.123
5	32		25	65	27		0.23
6	36	8	30	80	34		0.38

g)

Mk	∅ D	∅ d	L	l	n	G
2	22	10	36	17	1	0.055
3	25	15	45	20		0.13
4	32	20	53	23		0.18
5	45	25	65	27		0.34
6	56	30	80	34		0.50

h)

Mk	d	n	G
2	11	1	0.018
3	16		0.02
4	22		0.03
5	27		0.06
6	32		0.16

Rozměry v mm.

Legenda:

Mk ... kužel MORSE

U ... max. otáčky [1/min]

Q ... max. hmotnost obrobku [kg]

G ... hmotnost výrobku [kg]