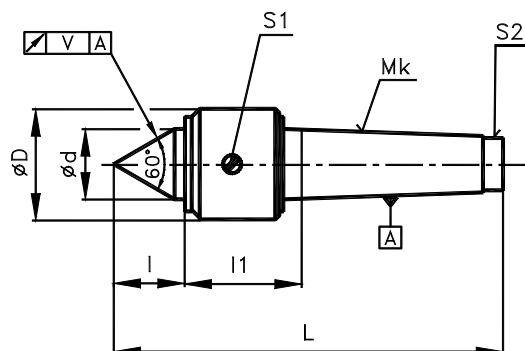


## OTOČNÉ UPÍNACÍ HROTY

ČSN 24 3324

s vrcholovým úhlem 60°



Hroty jsou určeny k upínání obrobků na soustruzích. Případně i pro práce na bruskách, zejména při broušení obrobků vyšší hmotnosti. Konstrukce se vyznačuje malým průměrem hlavy hrotu  $\varnothing D$ , umožňující snadný přístup nástroje k obrobku. U hrotů s kuželem MORSE 2 + 6 je velice výhodná seřiditelnost vůle v předním radiálním ložisku. Hrot Mk 1 je jiné konstrukce a je určen k upínání velmi lehkých obrobků, proto neudáváme dovolené zatížení tohoto hrotu. Otočné hroty jsou opatřeny stopkou s kuželem MORSE podle ČSN 22 0420 (DIN 228, ISO 296) bez upínacího závitu.

Otočné hroty jsou dodávány namazané lithiovým mazacím tukem LV 2-3. Je doporučeno hroty používané v extrémních podmínkách domazávat v intervalu 300 provozních hodin v množství do 1 g otvorem v hlavě pouzdra (zaslepen šroubem S1) a v množství do 0.5 g otvorem na konci kuželové stopky (zaslepen šroubem S2). Rozebírání otočných hrotů není doporučeno.

Mk	$\varnothing D$	$\varnothing d$	L	I	I1	U	Q	G	V
1	34	17	114	21.5	38.5	6 000	-	0.25	0.005
2	36	22	125	25.5	35		340	0.34	
3	47	30	162	32	49	5 000	400	0.8	
4	55	35	194	37.5	53	4 000	1 300	1.37	
5	70	45	240	47	63	3 500	2 000	3.03	
6	90	60	318	62	75.5	2 500	4 000	7.18	

Rozměry v mm.

Legenda:

Mk ... kužel MORSE

U ... max. otáčky [1/min]

Q ... max. hmotnost obrobku [kg]

G ... hmotnost výrobku [kg]

V ... házení hrotu